

Inspiron 20

3000 Series

Quick Start Guide

Priručnik za brzi početak rada

Ghid de pornire rapidă

Priručnik za brzi start

Priručnik za hitri zagon



1 Set up the stand

Postavite postolje | Instalați suportul

Podesite postolje | Postavite stojalo

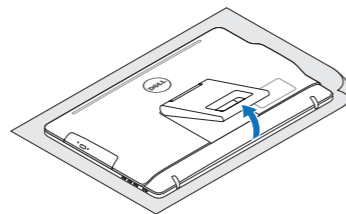
Easel stand

Slikarski stalak

Suport Easel

Potporni stalak

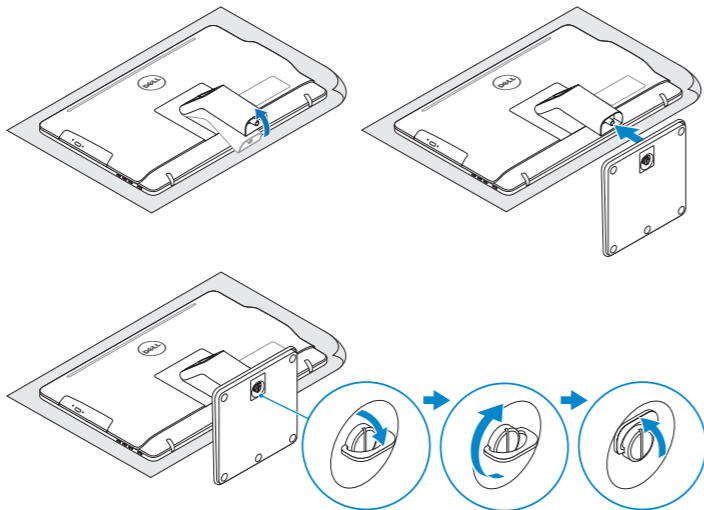
Slikarsko stojalo



Pedestal stand

Stalac | Suport Pedestal

Stalac sa postoljem | Podstavek



2 Set up the keyboard and mouse

Postavite tipkovnicu i miša | Configurați tastatura și mouse-ul

Podesite tastaturu i miša | Nameștiți tipkovnicu in miško

See the documentation that shipped with the keyboard and mouse.

Pogledajte dokumentaciju koja je isporučena s bežičnom tipkovnicom i mišem.

Consultați documentația expediată împreună cu tastatura și mouse-ul.

Pogledajte dokumentaciju koju ste dobili uz tastaturu i miša.

Glejte dokumentaciju, priloženo tipkovnici in miški.

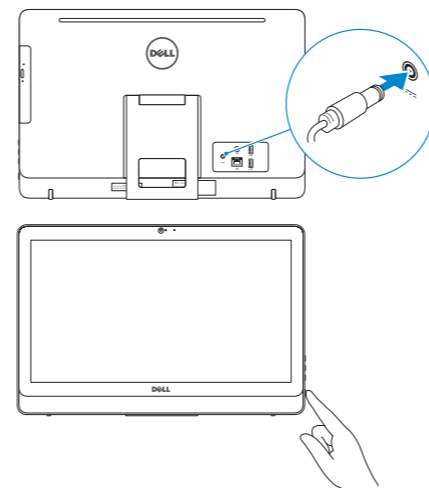
3 Connect the power cable and press the power button

Priključite kabl za napajanje i pritisnite gumb za uključivanje/isključivanje

Conectați cablul de alimentare și apăsați pe butonul de alimentare

Povežite kabl za napajanje i pritisnite dugme za napajanje

Priključite napajalni kabl in pritisnite gumb za vklop



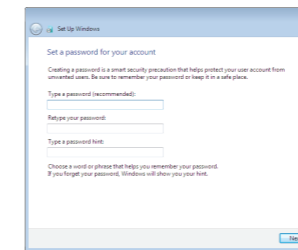
4 Finish Windows setup

Završite postavljanje Windowsa

Finalizați configurarea Windows

Završite instalaciju operativnog sistema Windows

Dokončajte nameštitev sistema Windows



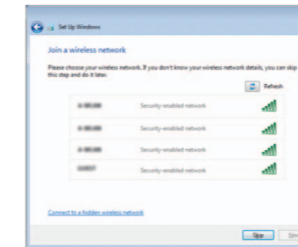
Set up password for Windows

Postavite zaporku za Windows

Configurare parolă pentru Windows

Podesite lozinku za Windows

Določite geslo za Windows



Connect to your network

Spojite se na vašu mrežu

Conectați-vă la rețea

Povežite sa svojom mrežom

Povežite računalnik z omrežjem

NOTE: If you are connecting to a secured wireless network, enter the password for the wireless network access when prompted.

NAPOMENA: Ako se povezujete na sigurnu bežičnu mrežu, upišite zaporku za pristup bežičnoj mreži kad se to zatraži.

NOTĂ: Dacă vă conectați la o rețea wireless securizată, introduceți parola pentru acces la rețeaua wireless când vi se solicită.

NAPOMENA: Ako se povezivanje vrši na zaštićenu bežičnu mrežu, unesite lozinku za pristup bežičnoj mreži kada se to od vas zatraži.

OPOMBA: Če se povezujete v zaščiteno brezžično omrežje, ob pozivu vnesite geslo za dostop do brezžičnega omrežja.



Protect your computer

Zaštitite svoje računalo

Protejați-vă computerul

Zaštitite svoj računar

Zaščitite svoj računalnik

For more information

Za više informacija | Pentru informații suplimentare

Za više informacija | Zavečinformacij

To learn about the features and advanced options available on your computer, click **Start** → **All Programs** → **Dell Help Documentation**.

Kako biste saznali više o naprednim opcijama koje su dostupne na računalo, kliknite na **Start** → **Svi programi** → **Dokumentacija za pomoć za računalo Dell**.

Pentru a afla mai multe despre caracteristicile și opțiunile avansate disponibile pentru computerul dvs., faceți clic pe **Start** → **Toate programele** → **Documentație de ajutor Dell**.

Da biste saznali više o funkcijama i naprednim opcijama dostupnim na vašem računaru, kliknite na **Početak** → **Svi programi** → **Dell Help Documentation**.

Če želite izvedeti več o lastnostih in naprednih možnostih, ki so na voljo na vašem računalniku, kliknite **Start** → **Vsi programi** → **Dokumentacija za pomoč Dell**.

Product support and manuals

Podrška i priručnici za proizvod
Manuale și asistență pentru produse
Podrška i uputstva za proizvod
Podpora in navodila za izdelek

Contact Dell

Kontaktiranje tvrtke Dell | Contactați Dell
Kontaktirajte Dell | Stik z družbo Dell

Regulatory and safety

Pravne informacije i sigurnost
Reglementări și siguranță
Regulatorne i bezbednosne informacije
Zakonski predpisi in varnost

Regulatory model

Regulatorna model | Model de reglementare
Regulatorni model | Regulativna model

Regulatory type

Regulatorna vrsta | Tip de reglementare
Regulatorni tip | Regulativna vrsta

Computer model

Model računala | Modelul computerului
Model računara | Model računalnika

dell.com/support

dell.com/support/manuals

dell.com/contactdell

dell.com/regulatory_compliance

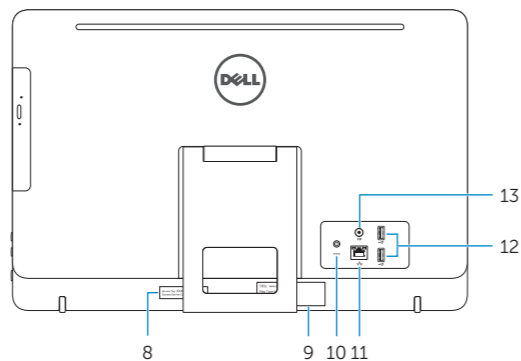
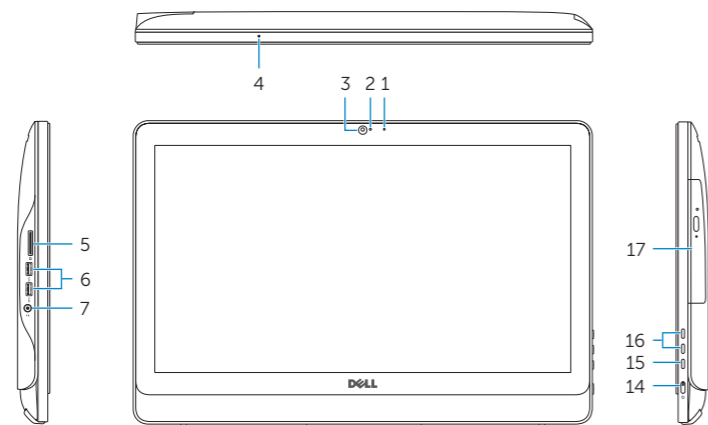
W15B

W15B002

Inspiron 20-3052

Features

Značajke | Caracteristici | Funkcije | Funkcije



1. Microphone (non-touch screen)
2. Camera-status light
3. Camera
4. Microphone (touch screen)
5. Media-card reader
6. USB 3.0 ports (2)
7. Headset port
8. Service Tag label
9. Regulatory label
10. Power-adapter port
11. Network port
12. USB 2.0 ports (2)
13. Audio-out port
14. Power button
15. Screen-off button
16. Brightness-control buttons (2)
17. Optical drive (optional)

1. Mikrofon (običan zaslon)
2. Svjetlo statusa kamere
3. Kamera
4. Mikrofon (dodirni zaslon)
5. Čitač medijske kartice
6. USB 3.0 ulazi (2)
7. Ulaz za slušalice
8. Najlepnicica servisne oznake
9. Regulatorna naljepnica
10. Ulaz adaptera za napajanje
11. Ulaz za priključak mreže
12. USB 2.0 ulazi (2)
13. Ulaz audio izlaza
14. Gumb za uključivanje/isključivanje
15. Gumb za isključivanje zaslona
16. Upravljački gumbi za kontrolu svjetline (2)
17. Optički pogon (opcionalno)

1. Mikrofon (fără ecran tactil)
2. Indicator luminos de stare a camerei
3. Cameră
4. Microfon (cu ecran tactil)
5. Cititor de cartele de stocare
6. Porturi USB 3.0 (2)
7. Port pentru cască
8. Etichetă de service
9. Etichetă de reglementare
10. Port pentru adaptorul de alimentare
11. Port de rețea
12. Porturi USB 2.0 (2)
13. Port ieșire audio
14. Buton de alimentare
15. Buton dezactivare ecran
16. Butoane de control al luminozității (2)
17. Unitate optică (opțional)

1. Mikrofon (ekran nije osjetljiv na dodir)
2. Svetlo za status kamere
3. Kamera
4. Mikrofon (ekran osjetljiv na dodir)
5. Čitač medijskih kartica
6. USB 3.0 portovi (2)
7. Port za slušalice
8. Servisna oznaka
9. Regulatorna oznaka
10. Port adaptera za napajanje
11. Mrežni port
12. USB 2.0 portovi (2)
13. Izlazni audio port
14. Dugme za napajanje
15. Dugme za isključivanje ekrana
16. Dugmad za kontrolu osvetljenja (2)
17. Optička disk jedinica (opcija)

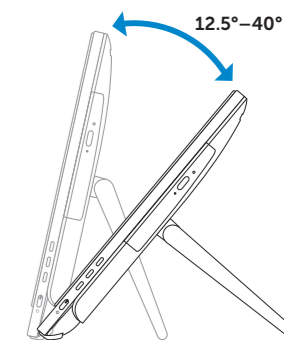
1. Mikrofon (brez zaslona na dotik)
2. Lučka stanja kamere
3. Kamera
4. Mikrofon (zaslon na dotik)
5. Bračnik predstavnostnih kartic
6. Vrata USB 3.0 (2)
7. Vrata za slušalke
8. Nalepka s servisno oznako
9. Regulativna oznaka
10. Vrata za napajalnik
11. Omrežna vrata
12. Vrata USB 2.0 (2)
13. Izhodni priključek za zvok
14. Gumb za vklop/izklop
15. Gumb za izklop zaslona
16. Gumba za upravljanje svetlosti (2)
17. Optični pogon (dodatna možnost)

Tilt

Nagni | Înclinare | Nagib | Nagib

Easel stand

Slikarski stalak
Suport Easel
Potporni stalak
Slikarsko stojalo



Pedestal stand

Stalac | Suport Pedestal
Stalac sa postoljem | Podstavek

